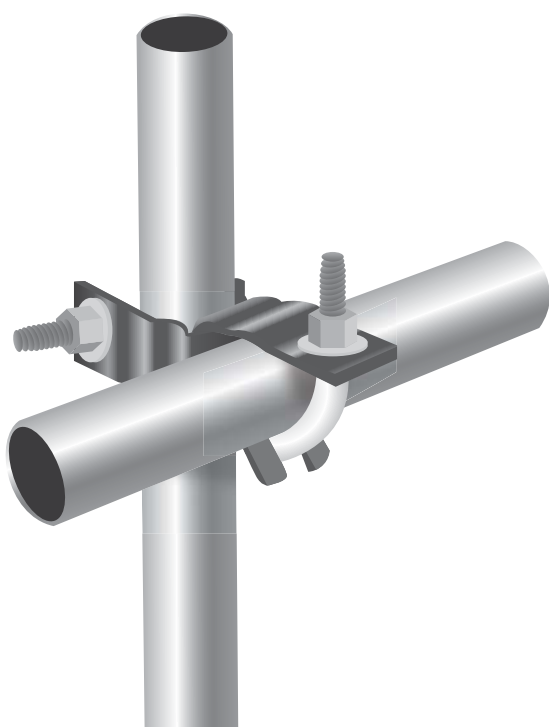


# TUBO EQUIPADO

Para obras que exigem versatilidade, mobilidade e robustez dos equipamentos. Ideal para serviços em áreas com interferências.



## APLICAÇÕES

Ótima versatilidade e resistência com total segurança. O Tubo Equipado é ideal para serviços em áreas com grandes interferências como: escoramentos, passarelas, entre outras.

## VANTAGENS

Pode ser utilizado em áreas de difícil acesso aos andaimes tradicionais. Acompanha o contorno da edificação ou equipamento a ser construído ou reformado. O Tubo Equipado pode ser utilizado em conjunto com o Andaime Multidirecional.

## DETALHES

Tubos de aço galvanizado, diâmetro externo de 48,3 mm e 3 mm de parede

O comprimento varia de 0,75 a 6,00 m, com variação de 0,25 m.

Inclui braçadeiras fixas, braçadeiras giratórias, luvas, treliças e pisos

[www.urbe.com.br](http://www.urbe.com.br)

**SÃO PAULO**  
**11. 2256-6000**

**CAMPINAS**  
**19. 3716-8500**

**SÃO JOSÉ DOS CAMPOS**  
**12. 3938-1400**